

AUSGANGSLAGE

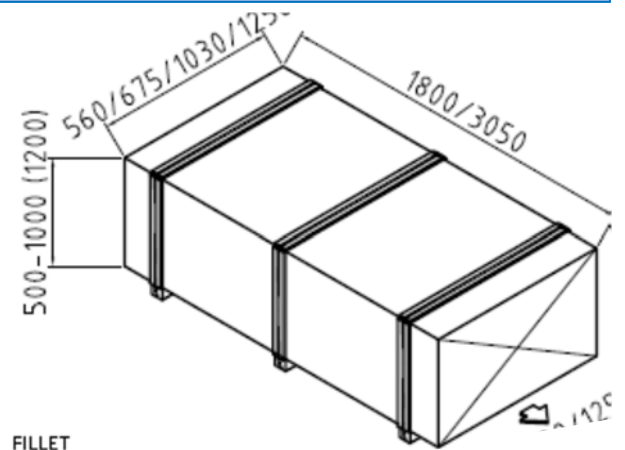
Produkt: OSB Plattenstapel
 Paket: L = 1800 - 3050mm
 B = 560 - 1250mm
 Wunsch: Umreifung + Folienverpackung
 Kantenschutz an allen Stellen

LÖSUNG

Maschinen: *) Umreifungsautomat mit Seiten- und Deckleisten, sowie Kantholz; Entnahme aus Magazinen; Jumboabroller
 *) Wickler mit Kantenschutzanleger 4 seitig
 Umsetzung: 2021



1196



Nut & Feder Verpackung, Lettland

josef.riegler@riegler-verpackungstechnik.com
 www.riegler-verpackungstechnik.com