



Ein Bauchbinder fungiert als Sicherheitsumreifung. Die kundenseitige Presse ist mit einem Umreifungsset ausgestattet. Bei der 3. Umreifungsmaschine wird das zuvor manuell aufgelegte Kantholz ausgerichtet und mitgebunden.

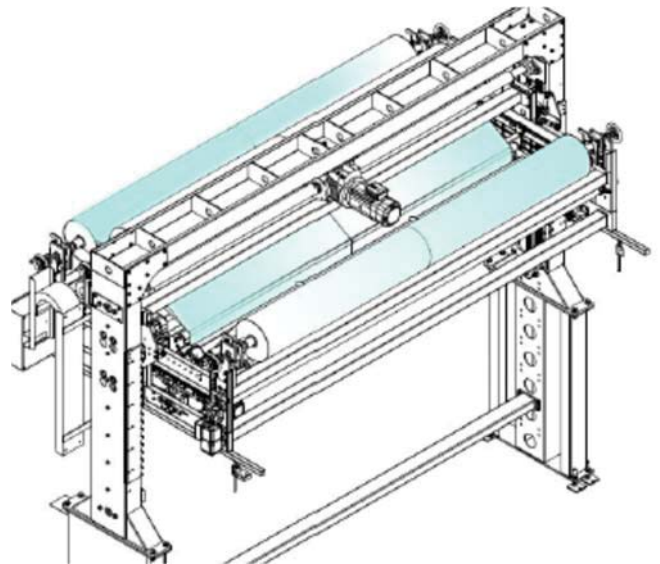
1256

AUSGANGSLAGE

Produkt: Schnittholzstapel

LÖSUNG

Maschinen: Pos 1 Bauchbinder
Pos 2 Umreifungsset für kundenseitige Presse
Pos 3 Deckblattaufleger 3-fach
Pos 4 Umreifung mit Leisten ausgerichtet



Der XL-Deckblattaufleger ist mit einem 3-fach System ausgestattet, wobei jede Rolle einsatzbereit ist.

