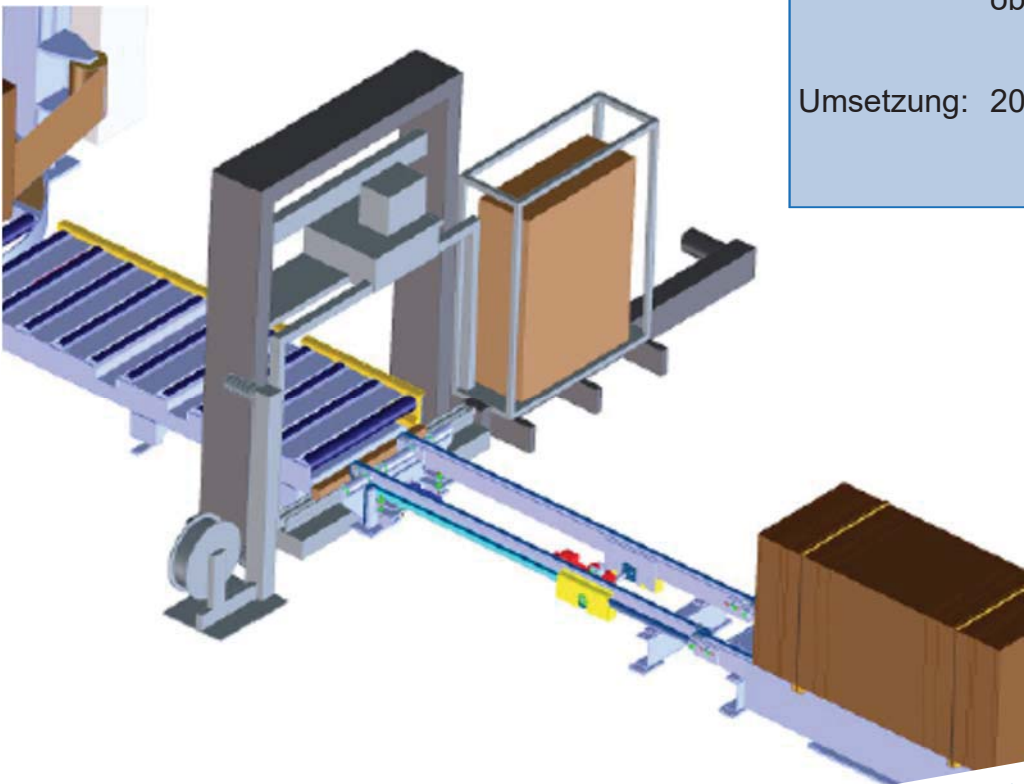


Umreifung

Zusatzinformation

Ausgangspunkt ist ein bereits gewickeltes und mit einem Abdeckkarton verpacktes Paket mit einer manuell aufgelegten Leiste oben. Beim Transport des Pakets in die Maschine wird die Leiste oben automatisch von der Maschine so ausgerichtet, sodass sie später mit umreift werden kann. Die Maschine ist mit automatischem Kantholzeinschub unten ausgestattet.



AUSGANGSLAGE

Produkt: Fußböden
L: 1000-2500mm
B: 800-1200mm
H: 800-1200mm

Palette: keine

Wunsch: Umreifung, Kantholzeinschub unten, Leistenausrichtung oben

LÖSUNG

Maschinen: Vertikalumreifung 08/TR14HD mit Leisteneinschub unten mit 2-fach Magazin und Leistenausrichter oben

Umsetzung: 2008