

AUSGANGSLAGE

Produkt: Gitternetz liegend

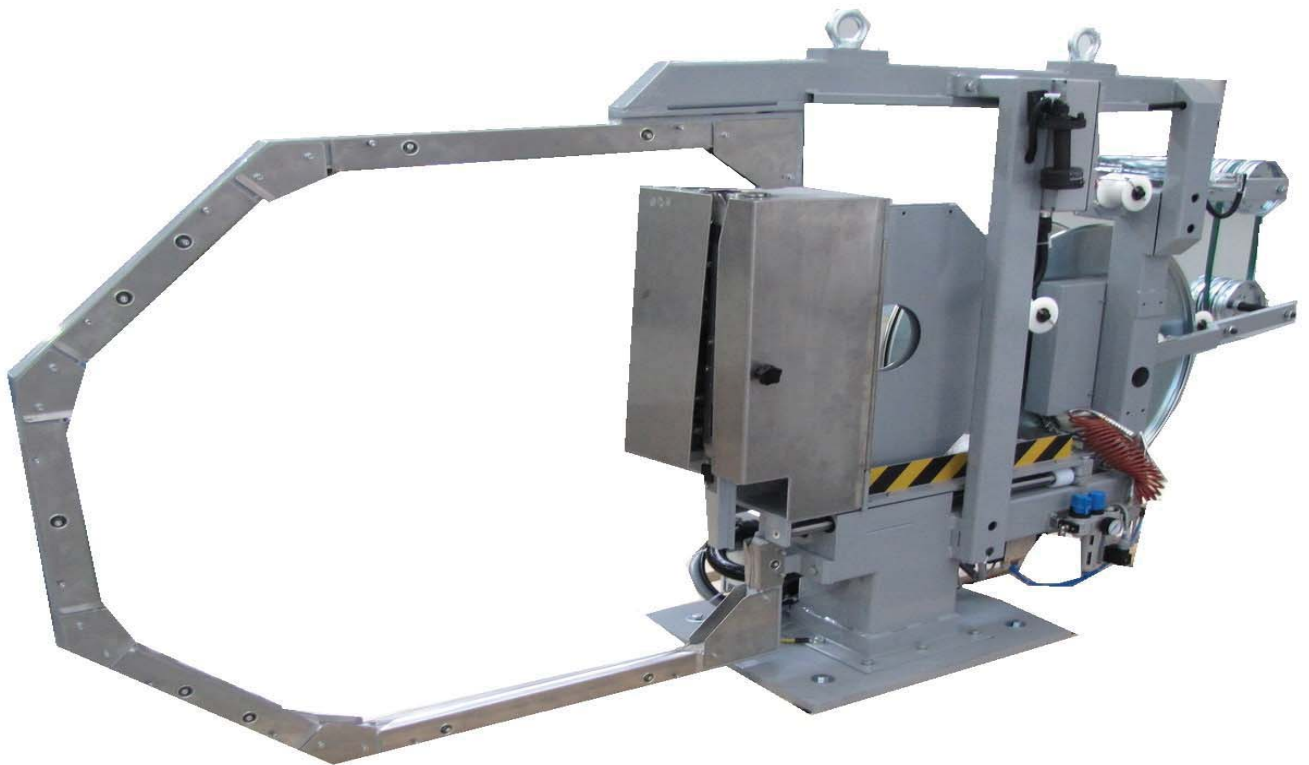
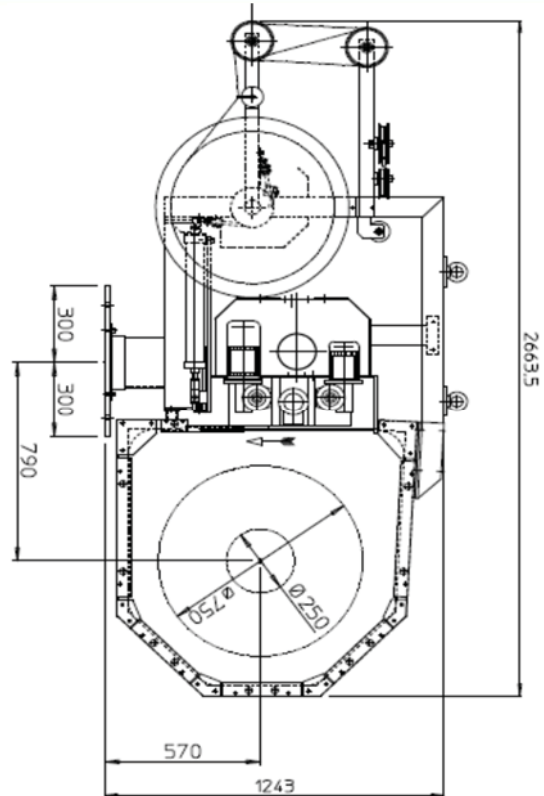
Anforderung: Vertikalumreifung

LÖSUNG

Maschinen: Vertikalumreifung VKB/FS-VK10

Band: PP, PE  
Breite: 12-15 mm  
Dicke: 0,6-1 mm

Umsetzung: 2014



830

**Umreifung Drahtgitterrollen, A**

[josef.riegler@riegler-verpackungstechnik.com](mailto:josef.riegler@riegler-verpackungstechnik.com)  
[www.riegler-verpackungstechnik.com](http://www.riegler-verpackungstechnik.com)