



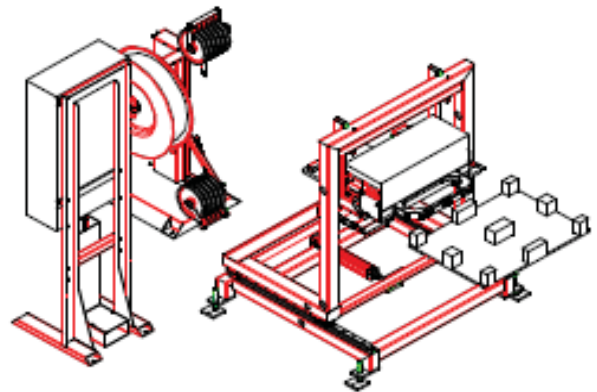
Bewegliche Bandführung (Zangenform) umfasst die beiden Stöckel der aneinandergestellten Paletten.

AUSGANGSLAGE

Wunsch: 2 Paletten sollen aneinander gebunden werden
Produkt: Paletten mit Papierprodukten

LÖSUNG

Maschinen: 2 Horizontalumreifungsmaschinen und Steuerung für die Förder-technik
Band: PET
Umsetzung: 2014



Verpackungsergebnis