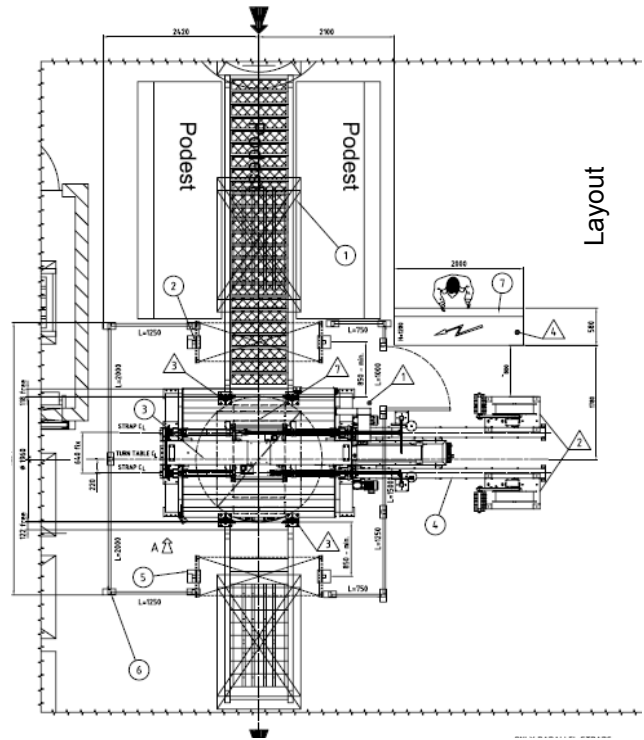




Wartungsposition



AUSGANGSLAGE

Produkt: Wellpappenzuschnitte
max 1900x1100mm

Palette: EURO 1200x800mm
1700x800mm

Wunsch: Pressen,
Umreifen

LÖSUNG

Maschinen: Vertikalpresse mit
Doppelkopf und Drehtisch

Umsetzung: 2012



Drehtisch

Wellepappenpresse, Österreich

josef.riegler@riegler-verpackungstechnik.com
www.riegler-verpackungstechnik.com