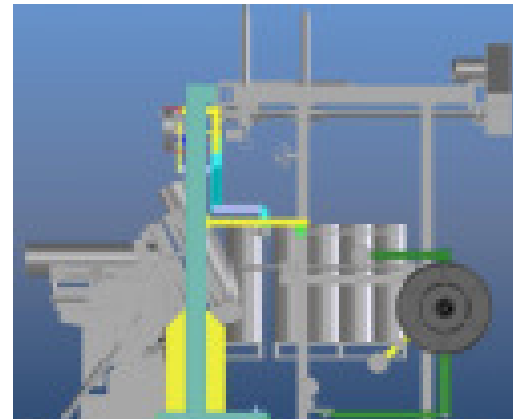
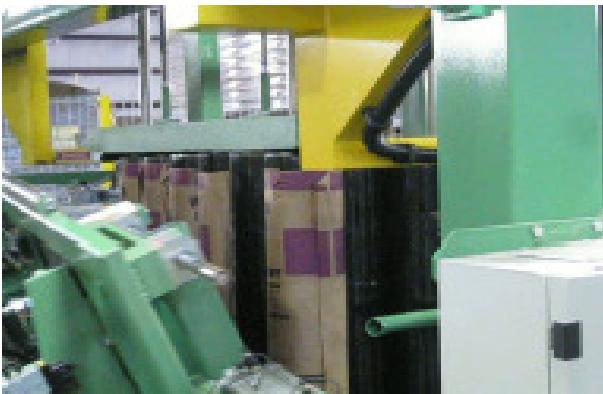


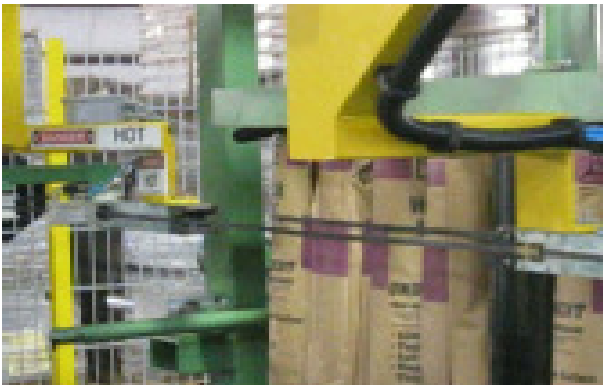
Umreifung in den Palettierer integriert (Umreifung = grün)



Seitenansicht



Paket wird fertiggestellt (oben)..
..2-teiliger Umreifungskopf macht die Umreifung (unten)



ECKDATEN

Produkt: Dachpapperollen

Paket: EURO mit stehenden Rollen

Anforderung: horizontale Umreifung bei Paketbildung, damit das Paket weitertransportiert werden kann.

LÖSUNG

Maschinen: Horizontalumreifung VKC „endsealer“ mit CFT Umreifungskopf

Umsetzung: 2009 und 2011

Horizontalumreifung, DE/US

josef.riegler@riegler-verpackungstechnik.com
www.riegler-verpackungstechnik.com