

AUSGANGSLAGE

Produkt: Betonsteine

Anforderung: vertikale Umreifung

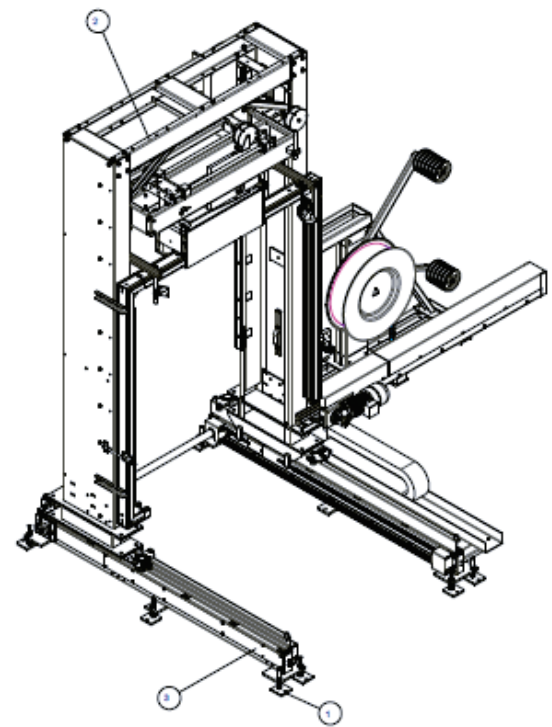
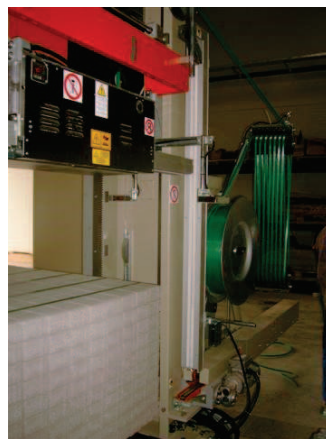
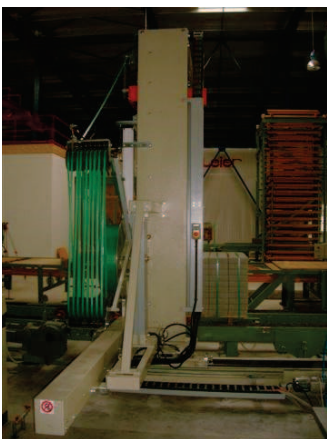
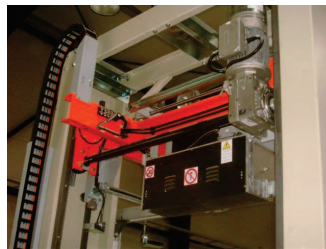
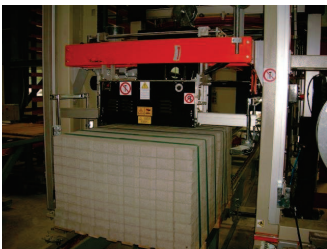
LÖSUNG

Maschinen: OMS Vertikal-umreifung mit TR14 Umreifungskopf, verfahrbar mit Bajonett

Leistung: 30 P/h

Umreifungsband: PET 12x0,68 mm

Umsetzung: 2008



Layout der Maschine