

AUSGANGSLAGE

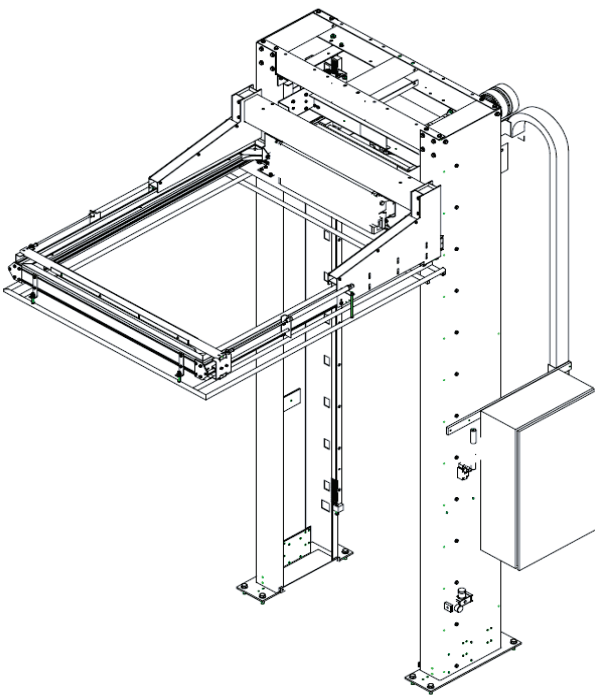
Produkt: Betonsteine
Anforderung: Horizontalumreifung

LÖSUNG

Maschinen: horizontaler Umreifungsautomat
OMS 06/TR14
Ausführung als Stand-Alone Maschine zur Bestückung mit Stapler oder Handhubwagen

Umreifungsband: PET 12x0,6mm

Umsetzung: 2008



Die Maschine ersetzt das manuelle Binden mit Handumreifungsgerät und ist eine erhebliche Erleichterung für die Bediener und den Arbeitsablauf